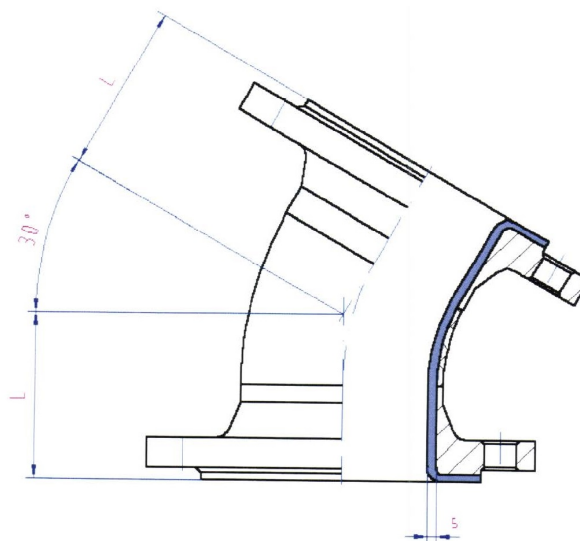




Kolanko 30° z wyłożeniem PTFE wg DIN

Wykonanie według DIN DIN 2848 ; DIN 2874
Kołnierze według DIN EN1092-1 DIN 2848



DN	BA3			BA5			s [mm]	Waga [kg] PN10 BA3
	L PN10 [mm]	L PN25 [mm]	L PN40 [mm]	L PN10 [mm]	L PN25 [mm]	L PN40 [mm]		
15	jak w BA 5			50	55	3	-	
20				55	57			
25				60	62			
32				65	68			
40				70	77			
50	65	70	80	85	4	5,30		
65	70	80	95	100		6,40		
80	80	90	105	115		7,80		
100	95	110	125	140	4,5	10,0		
125	105	120	140	160		13,8		
150	115	140	160	185	5	17,4		
200	145	165	175	195		220	230	25,8
250	170	195	215	240		275	285	40,9
300	190	220	245	275	305	330	6	59,7
350	220	250	275	295	335	360		85,0
400	235	280	305	330	375	400		115,0
500	280	-	410	-	5,5	154,0		

Uwagi ogólne: Wszystkie informacje techniczne i porady oparte są o dotychczasowe doświadczenia producenta, nie stanowią jednak żadnej gwarancji z naszej strony. Wartości te muszą być każdorazowo sprawdzane przez naszych klientów, ponieważ tylko oni mogą ocenić działanie medium w rzeczywistych warunkach zastosowania.

